

**Modularne urządzenia grzewcze  
700XP Trzon elektryczny z płytą  
grzewczą (solid top), bez podstawy, 400  
mm**

Nr pozycji \_\_\_\_\_

Nr modelu \_\_\_\_\_

Nazwa \_\_\_\_\_

Nr SIS \_\_\_\_\_

AIA # \_\_\_\_\_



371027 (E7HOED2000)

Trzon SOLID TOP z  
elektryczną płytą grzewczą,  
nadstawkowy, 2 strefy  
grzewcze (2 x 2,5 kW el.)

### Krótką specyfikacją

Nr pozycji \_\_\_\_\_

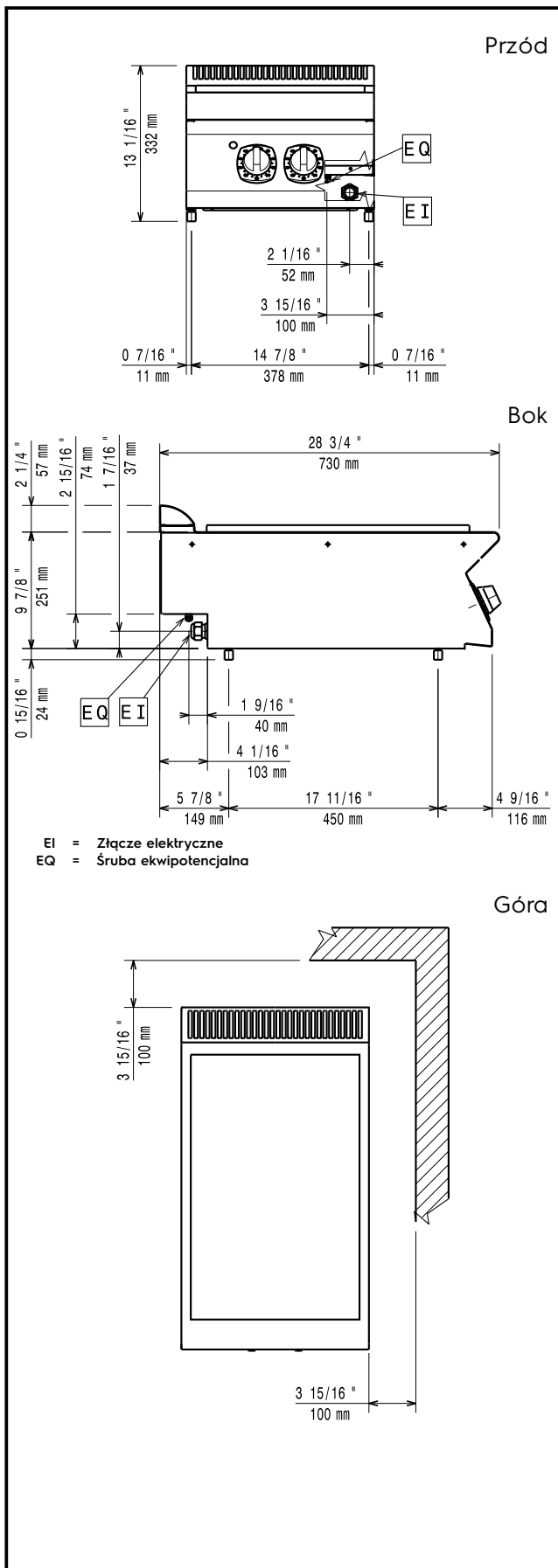
### Podstawowa charakterystyka

- Niemożliwe instalować tego urządzenia na podstawach chłodniczych albo mroźniczych.
- Elementy grzejne na podczerwień o mocy 5,3 kW mogą osiągnąć maksymalną temperaturę 400°C.
- Wytrzymała płyta grzewcza ze stali miękkiej, łatwa do czyszczenia.
- Można stosować różne wielkości garnków jednocześnie na skutek dużej powierzchni bez pośrednich sektorów.
- Podpory garnków są włożone do powierzchni urządzenia, znaczy że garnki można łatwo przesunąć z jednego obszaru na inny bez podnoszenia.
- Wszystkie główne komponenty i części zlokalizowane z przodu urządzenia dla ułatwienia serwisowania.
- Urządzenie do instalowania nadstawkowego.

### Konstrukcja

- Wskaźnik wodoodporności IPX4.
- Panele zewnętrzne ze stali nierdzewnej z wykończeniem Scotch Brite.
- Jednoczęściowy tłoczony blat roboczy o grubości 1,5 mm ze stali nierdzewnej.
- Urządzenie ma boczne krawędzie pod kątem prostym, pozwalające na równe dopasowanie połączeń między urządzeniami, eliminując przerwy i ewentualne miejsca gromadzenia się zabrudzeń.

APROBATA \_\_\_\_\_



### Elektryczne

Napięcie zasilania: 380-400 V/3N ph/50/60 Hz  
 Moc całkowita: 5 kW

### Kluczowe informacje:

Jeśli urządzenie zostanie ustawione obok lub przy meblach lub podobnych elementach wrażliwych na temperaturę, konieczne jest zachowanie odstępu bezpieczeństwa około 150 mm lub zamocowanie jakiejś formy izolacji cieplnej.

**Wymiary zewnętrzne, szerokość:** 400 mm

**Wymiary zewnętrzne, głębokość:** 730 mm

**Wymiary zewnętrzne, wysokość:** 250 mm

**Ciężar netto:** 47 kg

**Ciężar wysyłkowy:** 42 kg

**Objętość wysyłkowa:** 0.2 m<sup>3</sup>